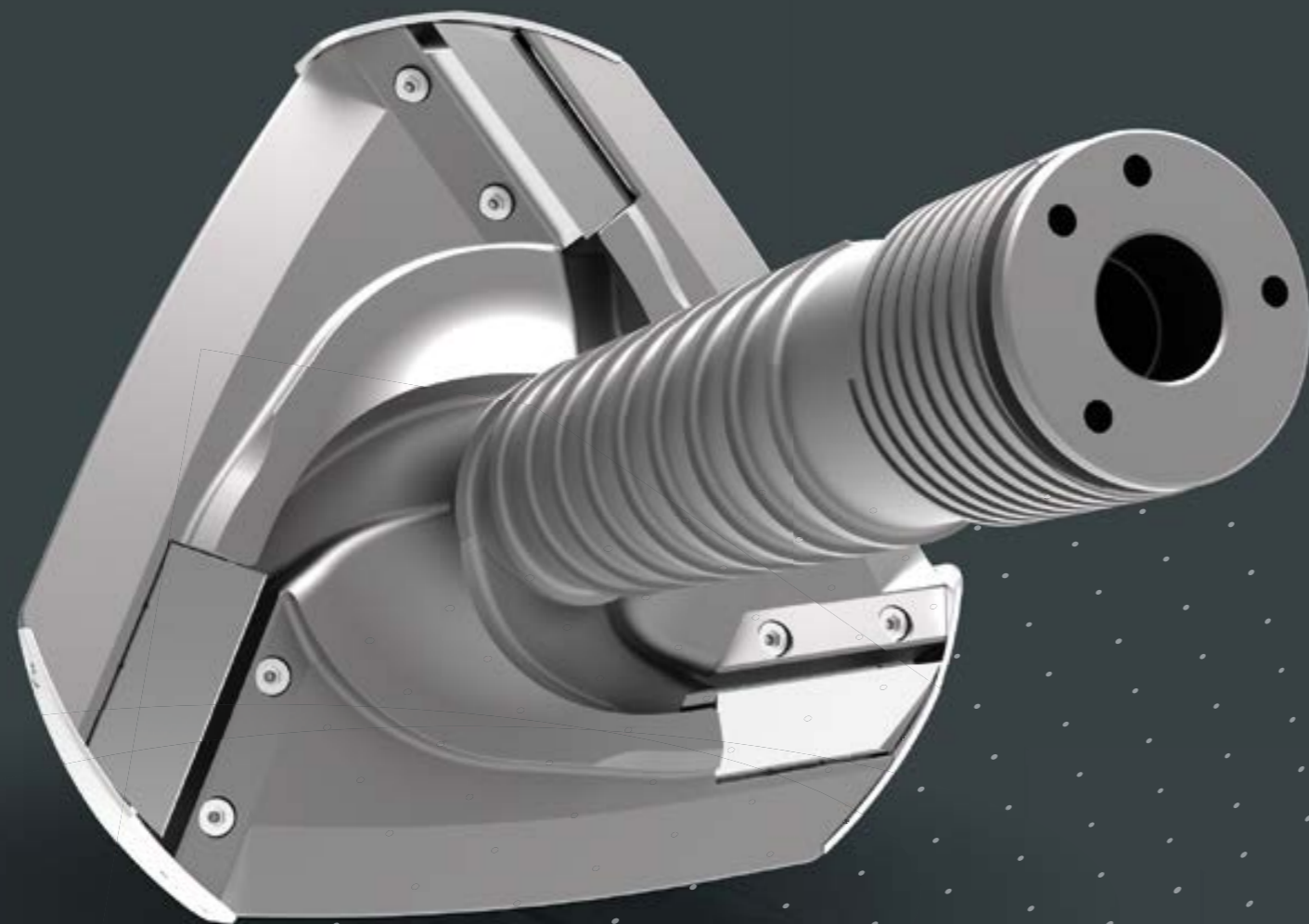


LASERFILTER

# PLUGIN PERFORMANCE

➤ POWERFUL FILTRATION



## SAUBERE LEISTUNG.

---

**Sie haben den Extruder, wir den passenden Filter. Egal ob Sie Produzent oder Recycler sind. Und egal ob Sie stark verschmutzten Post Consumer Kunststoff, Post Industrial Folien mit Papieretiketten oder relativ sauberes PET-Material verarbeiten: Mit POWERFIL setzen Sie auf leistungsstarke Filter, die diese und viele weitere herausfordernde Filtrationsaufgaben bestens meistern.** Unser Commitment lautet „Plug in Performance“.

Denn wir bieten Ihnen Filter, die ihre Leistungsfähigkeit tagtäglich sichtbar machen: Hohe Durchsätze auch bei hohen Verschmutzungsgraden, feine Filtration und perfekte Schmelzequalität, hohe Prozess-Konstanz, robuste Bauweise für eine lange Lebensdauer und rasche Amortisation. Sie erhalten tausendfach erprobte Systeme, die auch unter härtesten Recycling-Bedingungen ihre Zuverlässigkeit unter Beweis gestellt haben. Das alles ist „Performance“. Und mit „plug in“ bringen wir zum Ausdruck, dass es für Sie besonders einfach ist, dieses Leistungspaket mit Ihrer bestehenden Extrusionsanlage zu verknüpfen: Dank schneller Filterverfügbarkeit und nur wenigen nötigen Handgriffen sind Sie schnell produktiv. Unsere beiden Filtertypen – den EREMA SW RTF® und den EREMA LASERFILTER – gibt es in zahlreichen Größen, Variationen und Durchsatzmöglichkeiten. So finden wir für Sie die passende Lösung für Ihre spezifische Anforderung.

## PLUG IN PERFORMANCE.



### PLUG IN EFFIZIENZ.

Perfekt designt, hochpräzise gefertigt und robust ausgeführt – POWERFIL Filter sind besonders durchsatzstark und sichern gleichzeitig eine bestechende Schmelzequalität. Sie sind schnell verfügbar und mit wenigen Handgriffen mit Ihrer bestehenden Extrusionsanlage verbunden.



### PLUG IN WIRTSCHAFTLICHKEIT.

Filter, die mehr für Sie herausholen: Starke Durchsätze, minimaler Personalaufwand, lange Siebwechselintervalle, schnelle Amortisation und eine lange Lebensdauer. Für mehr Produktivität und beste Wirtschaftlichkeit.



### PLUG IN SICHERHEIT.

Störstoffe werden sicher und präzise entfernt. Und: was sauber ist, bleibt auch sauber. Denn die Systeme sind perfekt abgedichtet. Für hohe Schmelzequalität, konstante Prozesse und Filtrationssicherheit auf höchstem Niveau.



### PLUG IN ERFAHRUNG.

POWERFIL ist Teil von EREMA, dem Kunststoff-Recycling-Pionier und Weltmarktführer. Die Filter sind hundert- bis tausendfach erprobt, haben ihre Zuverlässigkeit unter härtesten Recycling-Bedingungen unter Beweis gestellt und werden laufend weiter optimiert.

## INDEX.

- 06** Die richtige Entscheidung – EREMA SW RTF® oder Laserfilter
- 08** Die Laserfilter-Baureihe
- 10** Der Experte für anspruchsvolle Störstoffe
- 12** Die Effizienz des Laserfilters
- 14** Das Laserfilter Funktionsprinzip
- 16** Powerful Filtration
- 18** Das Sieb
- 20** Der Schaberstern mit Austragsystem
- 22** Ein echter Material-Allrounder
- 24** Filtrationssysteme im Überblick
- 26** Best Practice Beispiel. Kontakt

# STARKE SYMBIOSE. IHR EXTRUDER. UNSER FILTER.

**Robuster Rückspüler oder kontinuierlicher Hochleistungsfilter?** Ihre Anwendung, der Verschmutzungsgrad Ihres Materials und Ihre Anforderung in puncto Durchsatz entscheiden über die Wahl des richtigen Filtrationssystems. Das POWERFIL Sortiment bietet Ihnen dafür zwei leistungsstarke Filter-Baureihen aus dem Hause EREMA: SW RTF® und LASERFILTER. Egal, welches System Sie auswählen – mit POWERFIL treffen Sie eine sichere Entscheidung.

## EREMA SW RTF® Robuster Rückspüler

- Ideal für mittlere Verschmutzungen
- Bis 0,2 % Störstoffanteil (Staub, Papier, Holz, Alu, etc.)
- Materialien/Polymere: alle Polyolefine, PA, PET, etc.
- Filtrationsfeinheit: bis 30 µm
- Automatische Teilflächen-Rückspülung mit hoher Reinigungswirkung
- Verarbeitung hoher Schmutzanteile und Schwallverschmutzungen durch große aktive Gesamtsiebflächen
- Lange Siebwechselintervalle
- Lange Kolben-Lebensdauer durch automatischen Druckkräfteausgleich (zwei gegenüberliegende Siebe je Trägerkolben)
- Minimaler Personalaufwand



↑  
FEINE SIEBE –  
SAUBERE SCHMELZE



## IHR BESTEHENDER EXTRUDER

Extruder eines Alternativanbieters  
(Nicht-EREMA-Extruder)



↑  
WIRKT GEGEN STARKE VERSCHMUTZUNG.  
KONTINUIERLICH!

## ♻️ RAISED IN RECYCLING.

**Robust, stark und kompromisslos darauf optimiert, sauberste Schmelzequalität auch bei hohen Verschmutzungsgraden zu sichern.** Egal ob Sie sich für den EREMA SW RTF® oder den EREMA LASERFILTER entscheiden: Die Filter der Marke POWERFIL haben ihre Zuverlässigkeit unter härtesten Recycling-Bedingungen unter Beweis gestellt. Denn POWERFIL ist Teil von EREMA, dem Kunststoff-Recycling-Pionier und Weltmarktführer. Diese jahrzehntelange Erfahrung und technische Raffinesse steckt in den Genen jedes einzelnen Filters. Erfahrung und Leistungsfähigkeit, auf die Sie vertrauen können.

## EREMA LASERFILTER Hochleistung pur

- Ideal für starke Verschmutzungen
- Bis 5 % Störstoffanteil (Staub, Papier, Holz, Alu, Kupfer, Gummi/Silikone, etc.)
- Materialien/Polymere: alle Polyolefine, PS, ABS, PET, etc.
- Filtrationsfeinheit: bis 70 µm
- Hochleistungsfilter für kontinuierlichen Schmutzaustrag
- Hohe Durchsätze bei gleichzeitig hohen Verschmutzungsgraden
- Kontinuierliche Siebreinigung
- Druckkonstanter Betrieb für hohe Prozess-Stabilität
- Geringster Schmelzeverlust durch Eindickung bis zu 50 %
- Enorm hohe Siebstandzeiten
- Minimaler Personalaufwand

# POWERFUL. DURCH UND DURCH. VOM SINGLE ZUM QUATTRO.

Bis zu 6.000 Kilogramm filtrierter Schmelze pro Stunde. Der brandneue EREMA Laserfilter LF 2/354 **QUATTRO** ist ein echter **Top-Performer** und setzt den Maßstab in punkto Durchsatz. Doch nicht nur am oberen Ende der Skala überzeugt die Baureihe mit absoluter Spitzenleistung. Denn egal ob SINGLE, TWIN, TRIPLE oder QUATTRO – jede einzelne Ausführung sichert Ihnen durchsatzstarke Schmelzefiltration selbst bei hohen Verschmutzungsgraden. Schlussendlich entscheidet Ihre spezifische Anforderung und Durchsatzvorstellung darüber, welche Lösung für Sie am besten geeignet ist.

**VERFÜGBARE  
FILTRIEREINHEITEN**  
70µm, 90µm, 110µm, 130µm,  
150µm, 180µm, 230µm,  
400µm, 600µm, 800µm  
2000µm

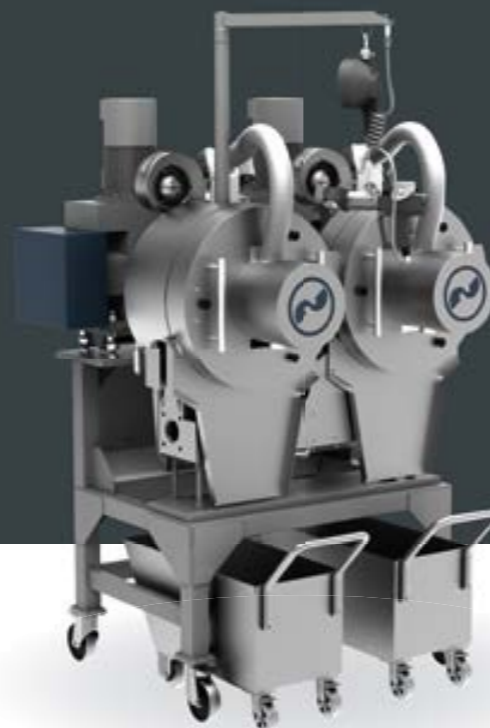
## LF 2/354

Gesamtfilterfläche: 1342 cm<sup>2</sup>  
Anzahl Heizzonen: 7  
Heizleistung: 23 kW  
Antriebsleistung: 4 kW  
Drehzahl Schaberscheibe: 1-8 U/min  
max. Betriebsdruck: 320 bar  
Durchsatzleistung: 200-2000 kg/h



## LF 2/354 TWIN

Gesamtfilterfläche: 2684 cm<sup>2</sup>  
Anzahl Heizzonen: 14  
Heizleistung: 66 kW  
Antriebsleistung: 8 kW  
Drehzahl Schaberscheibe: 1-8 U/min  
max. Betriebsdruck: 320 bar  
Durchsatzleistung: 800-3500 kg/h



## LF 2/354 TRIPLE

Gesamtfilterfläche: 4026 cm<sup>2</sup>  
Anzahl Heizzonen: 14  
Heizleistung: 85 kW  
Antriebsleistung: 12 kW  
Drehzahl Schaberscheibe: 1-10 U/min  
max. Betriebsdruck: 320 bar  
Durchsatzleistung: 1800-4600 kg/h



## LF 2/354 QUATTRO

Gesamtfilterfläche: 5368 cm<sup>2</sup>  
Anzahl Heizzonen: 18  
Heizleistung: 106 kW  
Antriebsleistung: 16 kW  
Drehzahl Schaberscheibe: 1-10 U/min  
max. Betriebsdruck: 320 bar  
Durchsatzleistung: 2500-6000 kg/h



### FILTERWECHSEL OHNE MASCHINENSTOPP.

Sehr praktisch: Mit der Option Absperrschieber (erhältlich ab TWIN-Ausführung) produziert die Maschine auch dann noch weiter, wenn eines der Siebe gewechselt werden muss.

### PRAKTISCHES FEATURE.

Der stets griffbereite Drehmomentschrauber sorgt für schnellsten Siebwechsel.



# MISSION: STÖRSTOFFE ENTFERNEN.

Egal ob Papier, Holz, Aluminium oder Kupfer – der EREMA Laserfilter entfernt unerwünschte Störstoffe für Sie verlässlich aus der Kunststoffschmelze.

Auch für das effiziente Filtern von Gummi, Silikon und Fremdpolymeren wie PET oder PA (im Polyolefin-Recycling) ist er die ideale Lösung. Mehr noch: Ein Hochleistungsfilter, der überdies mit bestechender Durchsatzstärke punktet.

## GUMMI & CO: RAUSHOLEN, WAS ANDERE NICHT KÖNNEN.

Der Laserfilter ist ein echter Spezialist, wenn es um die Entfernung gummiartiger, nicht schmelzender Verschmutzungen, wie etwa Silikone oder vernetzte Polymere geht. Denn während diese Störstoffe in herkömmlichen Systemen aufgrund von Druck und einer längeren Verweilzeit am Sieb durch dieses

hindurchschlüpfen können, hat der Laserfilter ein wirkungsvolles Mittel gegen diesen unerwünschten Effekt parat. Es heißt: Kontinuierliche Siebreinigung. So werden Gummi & Co durch den Schaberstern sofort wieder vom Sieb abgehoben und sicher über die Austragschnecke nach außen befördert.

PAPIER



HOLZ



GUMMIARTIGE  
KUNSTSTOFFE



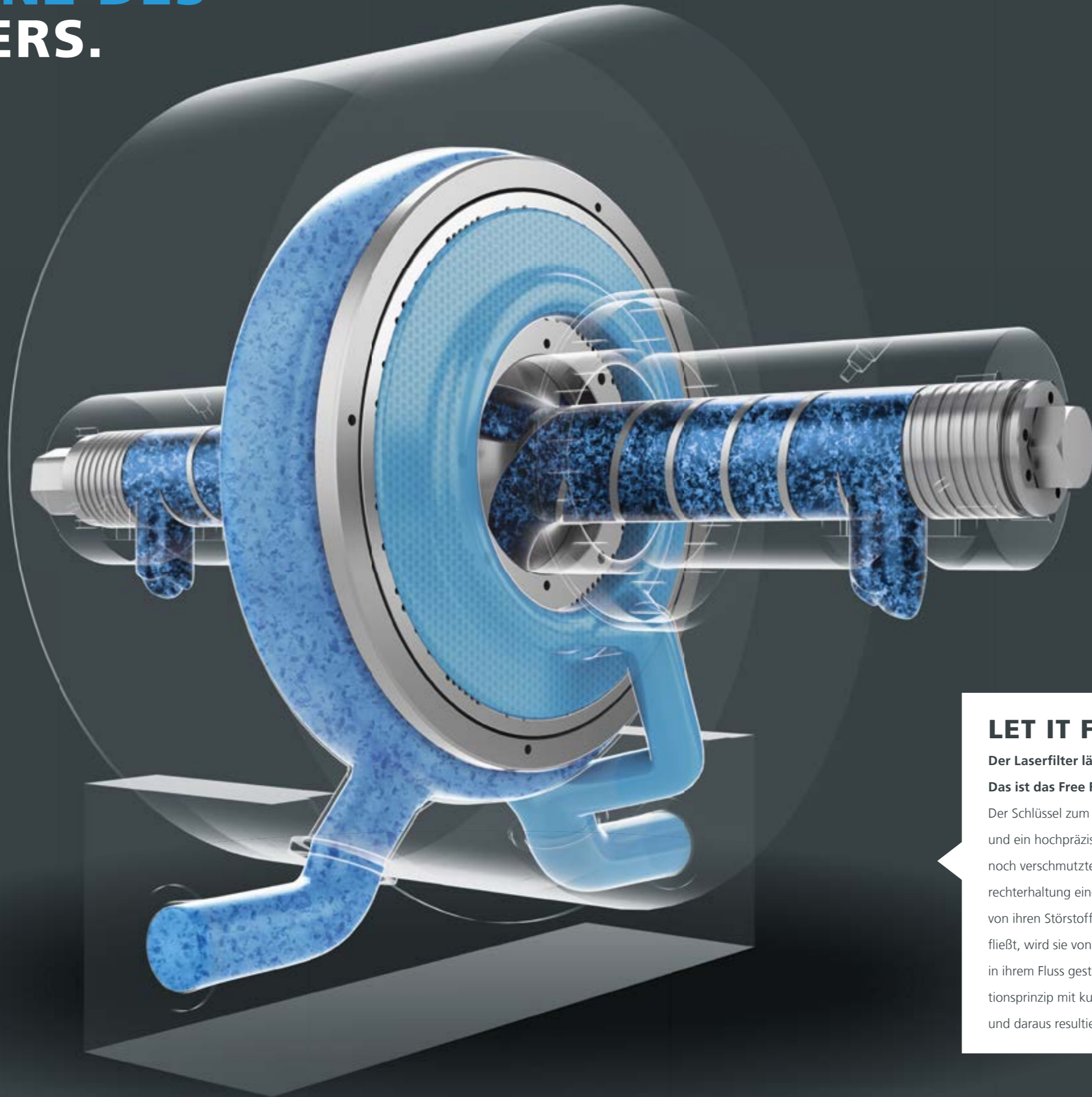
ALUMINIUM



KUPFER



# DIE EFFIZIENZ DES LASERFILTERS.



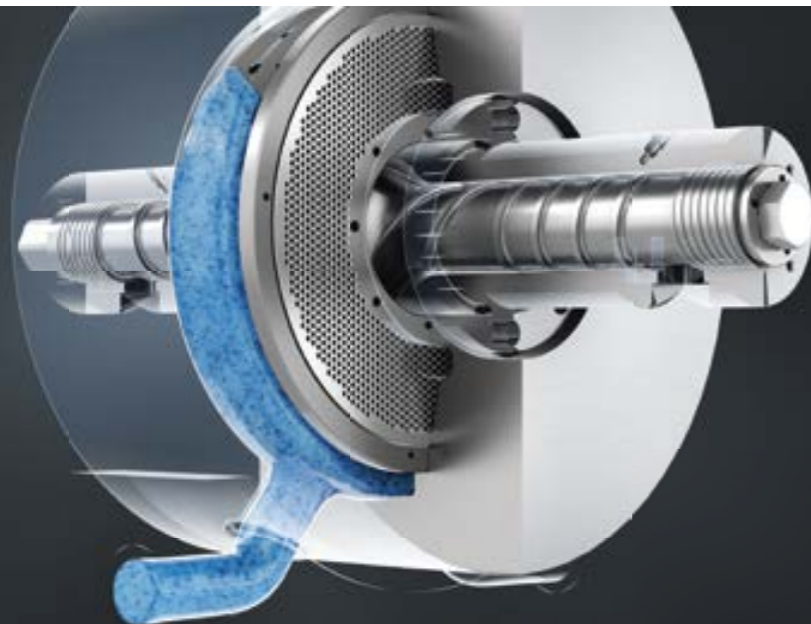
## LET IT FLOW.

**Der Laserfilter lässt die Schmelze ungehindert fließen.**

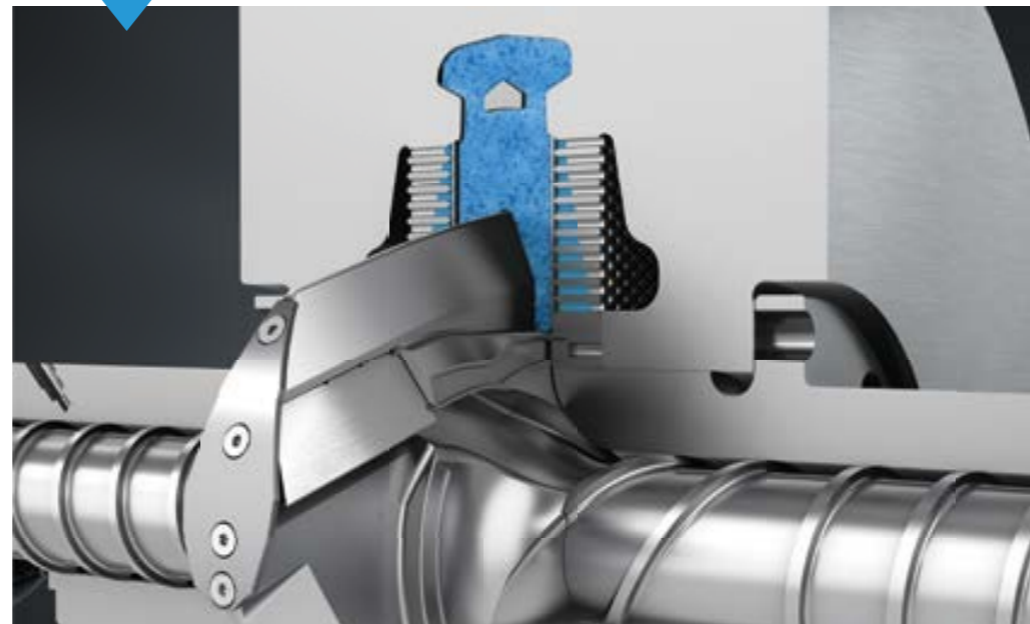
**Das ist das Free Flow Konzept auf den Punkt gebracht.**

Der Schlüssel zum Erfolg: Kurze Verweilzeiten, statische Siebe und ein hochpräzise gefertigter Schaber, der nur im Bereich der noch verschmutzten Schmelze rotiert – und zwar unter Aufrechterhaltung eines konstanten Druckes. Sobald die Schmelze von ihren Störstoffen befreit ist und in den sauberen Bereich fließt, wird sie von keinen bewegenden oder rotierenden Teilen in ihrem Fluss gestört. Durch dieses totraumvermeidende Funktionsprinzip mit kurzen Verweilzeiten werden Vercrackungen und daraus resultierende „Black Spots“ vermieden.

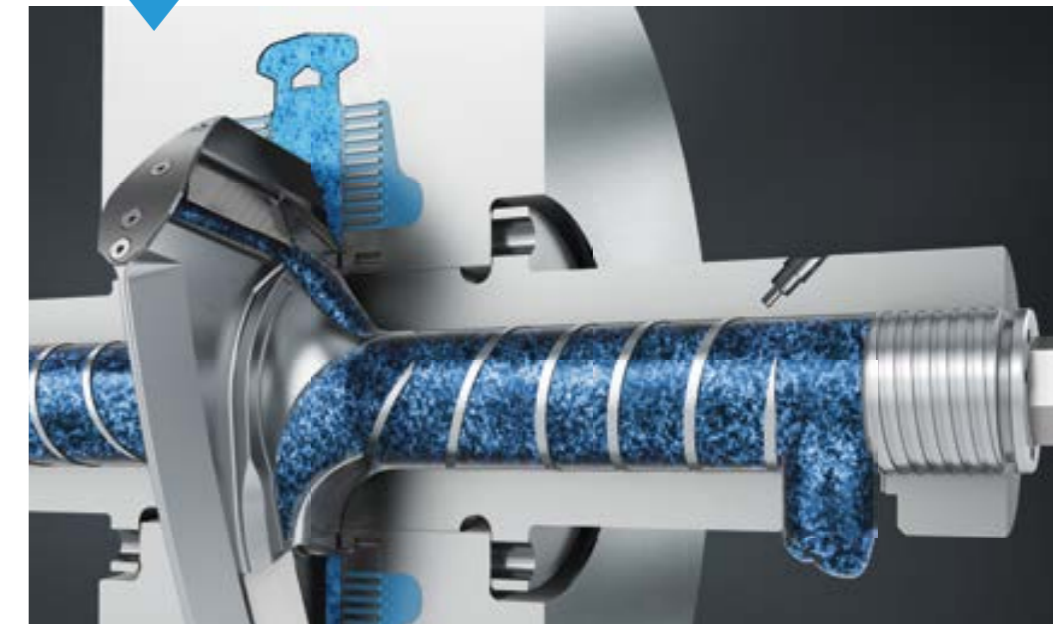
**1** Vom Extruder kommend fließt die verunreinigte Kunststoffschmelze über einen kreisförmig angeordneten Verteilerring in das Gehäuse zwischen zwei parallel zueinander angeordnete lasergebohrte Siebscheiben.



**2** Die Schmelze wird durch die Siebscheiben gepresst, fließt durch und verlässt den Filter sauber über den Sammelkanal.



**3** Beim Durchfließen der Schmelze bleiben die Schmutzpartikel am Sieb hängen. Zwischen den Siebscheiben rotiert eine Schaberscheibe, die auf jeder Seite über drei Schaber verfügt. Die angespressten Schaber heben den Schmutz sofort von den Oberflächen der glatten, gehärteten Siebscheiben ab und übergeben ihn direkt an das Austragsystem.



## **KONTINUIERLICHE SIEBREINIGUNG: HOHER DURCHSATZ AUCH BEI HOHEM SCHMUTZGEHALT**

Ein starker Effizienzvorteil des Laserfilters ist seine hohe Sieb-Reinigungsfrequenz. Denn bei jeder einzelnen Umdrehung stehen gleich drei Schaber zur Verfügung, die den Schmutz sofort vom Sieb abheben und ihn schnellstens an die koaxiale Austragschnecke abgeben. So ist sichergestellt, dass die Schmutzpartikel nur äußerst kurz am Sieb verweilen. Die Sieblöcher sind damit schnell wieder frei, um neue Schmelze zu filtern. Durch dieses kontinuierliche Abschaben erzielt der Filter auch dann noch hohe Durchsätze, wenn die Schmelze stark verschmutzt ist.

## **DRUCKKONSTANTER BETRIEB = STABILER, KONTINUIERLICHER PROZESS**

Die Schabergeschwindigkeit und die Drehzahl der Austragschnecken sind druckabhängig und werden vollautomatisch gesteuert („druckkonstanter Betrieb“).

## **WAS SAUBER IST, BLEIBT SAUBER. STATISCHES SIEB, ROTIERENDER SCHABER.**

Das Laserfiltersieb markiert eine klare und sichere Trennung zwischen verschmutzter und sauberer Schmelze. Denn dank der statischen Ausführung des Siebes kann dieses perfekt abgedichtet werden und es wird somit verhindert, dass gefilterter Schmutz in die hochwertige Kunststoffschmelze gelangt. Das ist ein wesentlicher Vorteil zu vielen herkömmlichen Filtersystemen, bei denen das Sieb rotiert und eine Abdichtung daher eine größere Herausforderung darstellt. Kurz: Der EREMA Laserfilter – Filtrationssicherheit auf höchstem Niveau.

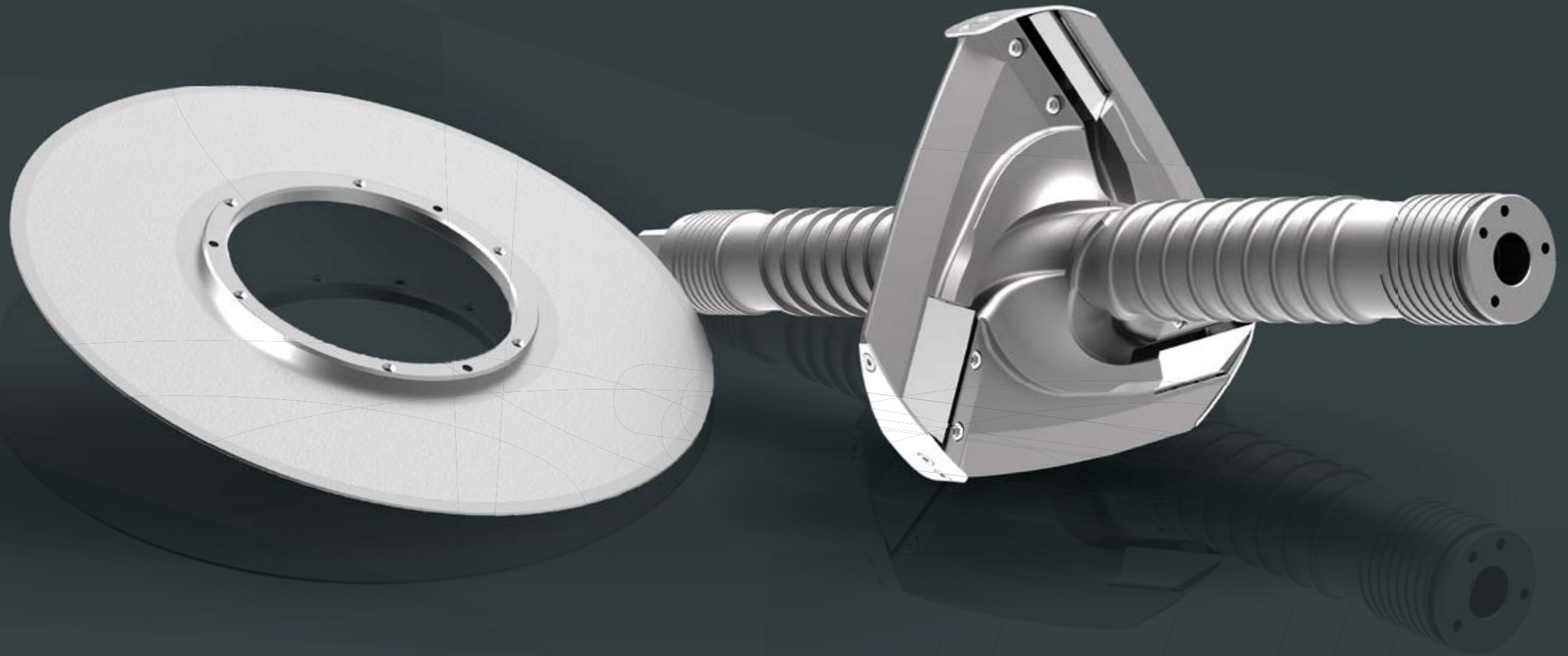
## **GERINGSTE SCHMELZEVERLUSTE**

Die optimierte Schabertechnologie sorgt dafür, dass die Verunreinigungen kontrolliert und nur mit einem Minimum an Schmelze ausgetragen werden – eine Eindickung von bis zu 50 % ist möglich.



# POWERFUL FILTRATION.

Perfektes Design, hochpräzise Fertigung, robuste Ausführung.





## DAS SIEB. IN DER EINFACHHEIT LIEGT DIE STÄRKE.

**Flach, einfaches Design und 1,5 mm stark. Das Eigenschaftsspektrum des aus gehärtetem Spezialstahl gefertigten Filtersiebes hat es in sich.** Denn dank seiner robusten Bauweise und mechanischen Steifigkeit nimmt es das Qualitätsprodukt auch mit hartnäckigen Verschmutzungen leicht auf und besticht durch eine lange Lebensdauer. Dadurch sind deutlich weniger Siebwechselforgänge nötig, die überdies rasch durchgeführt werden können. Das flache Design hat im Vergleich zu zylindrisch gestalteten Sieben einen weiteren wirtschaftlichen Vorteil: Es lässt sich relativ einfach und daher vergleichsweise kostengünstig fertigen.



### DURCHDACHTES DESIGN

Flaches Sieb, einfaches Design



### LANGE LEBENSDAUER

Daher deutlich weniger Siebwechsel nötig



### PERFEKTES MATERIAL

Robust: gefertigt aus gehärtetem Spezialstahl, Wandstärke rund 1,5 mm



### QUALITÄTSPLUS

Die Fertigung der Siebscheiben erfolgt bei der EREMA Group Tochter 3 S in Österreich – einem für seine hohe Fertigungsqualität bekannten Unternehmen.



### EXTREM STEIF

Ausgezeichnete mechanische Steifigkeit



### BESONDERS FEIN

Tausende feinste Bohrlöcher, Filtrationsfeinheit bis zu 70 µm



### KOSTENVORTEIL

Dank des flachen Designs kann das Sieb im Vergleich zu zylindrisch gestalteten Sieben einfach und vergleichsweise kostengünstig gefertigt werden



### KONSTRUKTIONSPUS

Sieb dreht sich nicht, sondern wird statisch verwendet, daher perfekte Abdichtung zwischen verschmutzter und sauberer Schmelze

### Lasertechnologie

## DER FEINE UNTERSCHIED

Das Filtersieb ist der Namensgeber des Laserfilters. Mittels hochmoderner Lasertechnologie werden tausende feinste Löcher in die gehärtete Spezialstahl-Siebscheibe gelasert. Durch die konische Form der Löcher wird ein Selbstreinigungseffekt erzielt. Die Filtrationsfeinheit reicht bis zu 70 µm.

# DER SCHABERSTERN. MIT AUSTRAGSYSTEM.



**Perfekt designt, hochpräzise gefertigt und robust ausgeführt – Schaberstern und Austragsystem**

**sind ein starkes und punktgenau aufeinander abgestimmtes Duo.** Gemeinsam sorgen sie für kontinuierliche Siebreinigung, hohe Durchsätze auch bei stark verschmutzter Schmelze und höchste Filtrationssicherheit. Umdrehung für Umdrehung. Dank der innovativen Schabergeometrie und den direkt anschließenden Austragkanälen wird die Verschmutzung sofort vom Sieb abgehoben und direkt an die koaxiale Austragschnecke abgegeben. Die hohe Qualität der Teile wird durch hochverschleißfeste Werkstoffe sowie Fertigung beim Spezialisten 3 S – einer EREMA Group Tochter – sichergestellt.



**LANGE FILTRATIONSZYKLEN**  
Rotierende Schaberscheibe zur Siebreinigung ermöglicht kontinuierliche Filtration über Tage und Wochen



**SELBSTJUSTIERENDER SCHABER**  
Durch Kontakt-Druck des Schabers auf die Filteroberfläche



**INNOVATIVES DESIGN**  
Sichert bessere Abscheidekapazität – geringste Schmelzeverluste durch erhöhte Eindickung



**SELBSTSCHÄRFENDE SCHABERMESSER**  
Da das Sieb härter ist als die Schaber



**HOHE SIEBSTANDZEITEN**  
Wesentlich höhere Siebstandzeiten durch erhöhte Abreinigungseffizienz



**PERFEKTES MATERIAL**  
Höchste Qualität der Schaberelemente dank Fertigung aus hochverschleißfestem Werkstoff



**IHR QUALITÄTSPLUS**  
Die Fertigung der Schaberelemente erfolgt bei der EREMA Group Tochter 3 S in Österreich – einem für seine hohe Fertigungsqualität bekannten Unternehmen.

Kontinuierliche Siebreinigung

## EXTREM KURZE SCHMUTZPARTIKEL- VERWEILZEIT

**Nicht eines, sondern gleich drei Messer befinden sich auf jeder Seite des sich kontinuierlich drehenden Schabersterns.**

Jedes einzelne Schmutzpartikel ist nur kurz in Kontakt mit dem Sieb, denn es wird sofort von einem der drei Messer erfasst, abgehoben und unmittelbar zum Austragsystem gefördert – dadurch ist es für sogenannte „Soft-Partikel“ wie etwa Gummi- oder Silikon-Störstoffe schwer, durch das Sieb zu gelangen. Überdies verhindert das schnelle Abheben der Partikel einen unerwünschten „Grinding-Effekt“ des Schmutzes.

# MATERIAL-ALLROUNDER. VON POST CONSUMER BIS ZU PET.

**Der Hochleistungsfilter hat die Verschmutzungen einer Vielzahl unterschiedlicher Kunststoffe perfekt im Griff.** Die Bandbreite reicht von Post Consumer und Post Industrial Anwendungen mit erhöhten Verschmutzungsgraden bis hin zum relativ sauberen PET-Material.

## POST CONSUMER.

Der aktuell zu beobachtende Trend in Richtung „schlechterem“ Inputmaterial wird sich künftig weiter fortsetzen. Um Verpackungsgewicht zu reduzieren, werden Folien dünner und dünner. Damit steigt jedoch der relative Anteil an Störstoffen, wie beispielsweise Paprietiketten, die im Zuge der Aufbereitung entfernt werden müssen. Hochleistungsfiltration wird somit zunehmend zur Schlüsselfunktion in Kunststoffrecycling-Anlagen. Der Laserfilter ist die ideale Lösung für diese Aufgabe.

## BETTER FOR PET.

Der EREMA Laserfilter spielt auch im PET-Bereich eine immer gewichtigere Rolle. Grund dafür ist, dass der erhöhte Einsatz von rPET in Endprodukten eine hohe Prozess-Stabilität voraussetzt. Diese muss auch dann noch gegeben sein, wenn die Verschmutzungsgrade ansteigen – so wie es aktuell der Fall ist. Die Vorteile des Laserfilters: Er verarbeitet Inputmaterial mit einem Verschmutzungsgrad von über einem Prozent problemlos. Das tottraumvermeidende Funktionsprinzip sorgt für kurze Verweilzeiten, wodurch Ver crackungsprodukte und daraus resul-

tierende „Black Spots“ bei PET vermieden werden. Gerade bei lebensmitteltauglichen Anwendungen hat ein derartiges System, das hohe Schmelze- und Rezyklatqualität bietet, deutliche Vorteile. Ein weiteres Argument, das die Wirtschaftlichkeit des Laserfilters untermauert: Während die Schmelzeverluste bei Kolbenfiltern üblicherweise zwischen ein bis zwei Prozent betragen, konnten diese beim Laserfilter dank der neu entwickelten Austragseinheit auf deutlich unter ein Prozent gedrückt werden.

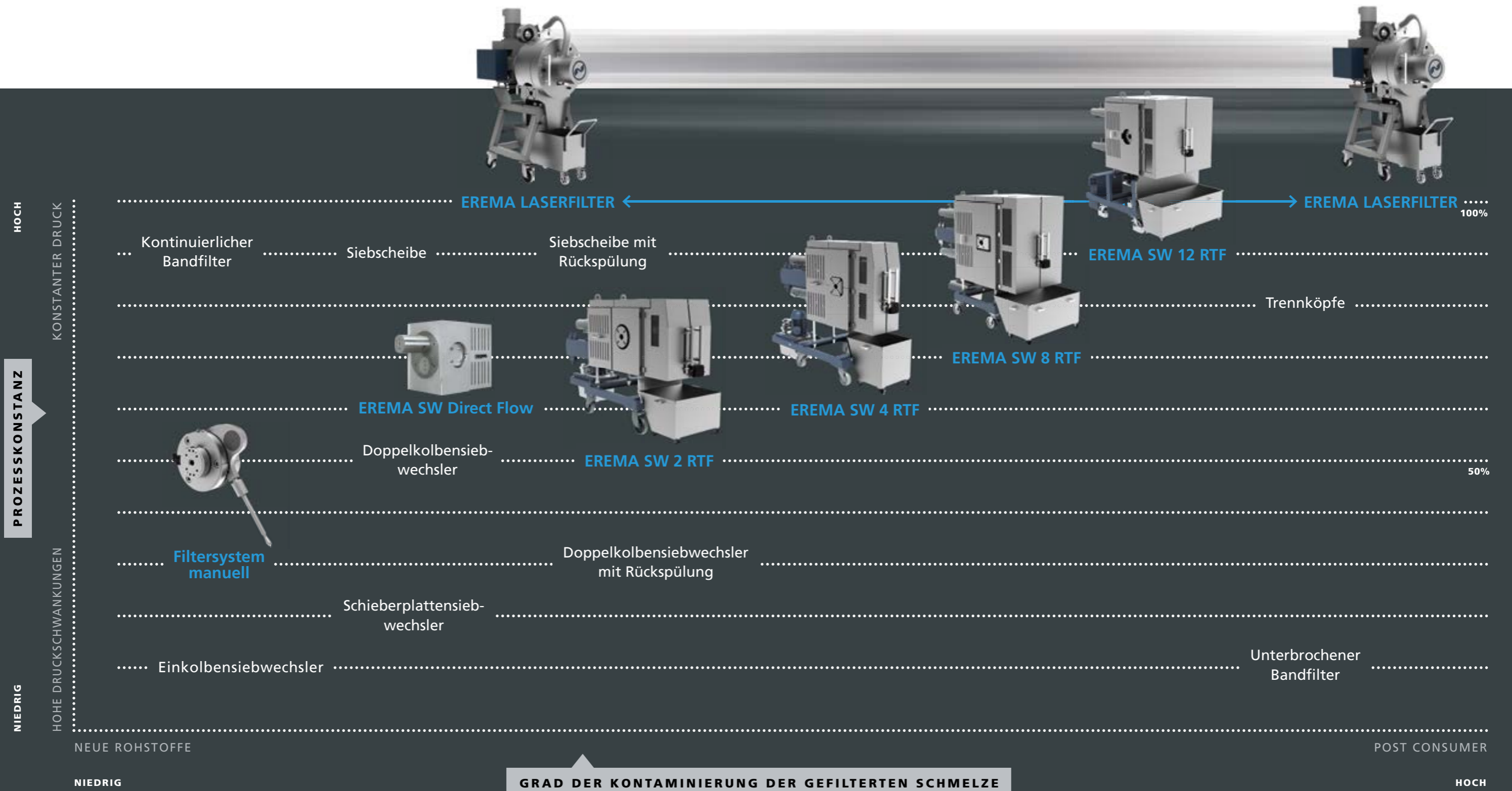


Shutterstock.com



# DER LASERFILTER – IN JEDER DIMENSION EINE KLASSE FÜR SICH.

Die Abbildung zeigt schematisch den Einsatzbereich verschiedener, am Markt befindlicher Filtersysteme hinsichtlich der beiden Hauptparameter Prozesskonstanz (Druckkonstanz) oder Filtrationskapazität (Verschmutzungsgrad der Schmelze).



# 2.600 KILOGRAMM PRO STUNDE.

Das Best Practice Beispiel untermauert die Leistungsfähigkeit des EREMA Laserfilters. Die Aufgabe: Filtration von Kunststoffschmelzen mit nicht schmelzenden Anteilen wie Papier, Holz, Aluminium, Kupfer usw.

## INPUT

PE Waschnitzel mit 2 bis 3 % Restverschmutzung (PET, Alu, Papier, Holz)

## FILTRATION

Eindickung 41 %: Schmutzaustrag mit geringstem Schmelzeverlust!

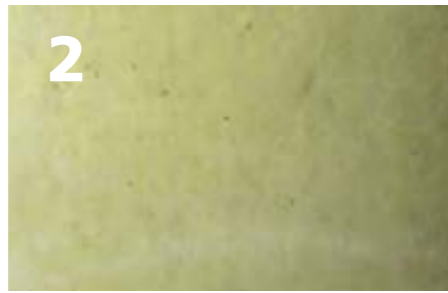
## OUTPUT

PE Rezyklat in Folienqualität

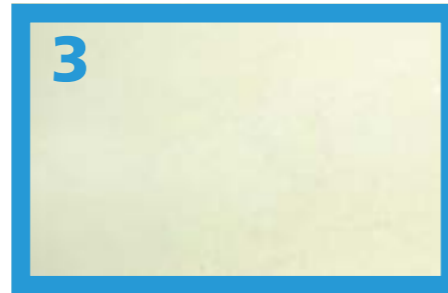
Schmutzaustrag mit geringstem Schmelzeverlust!



Folie mit marktüblichem Filter



Folie mit EREMA Laserfilter



INTAREMA® 2021 TVEplus® mit LF 2/354 TRIPLE in paralleler Anordnung (Filtrationsfeinheit 90 µm), Durchsatz 2.600 kg/h

# PLUGIN PERFORMANCE.

POWERFUL FILTRATION



Kontakt:

**Robert OBERMAYR**

HEAD OF BUSINESS UNIT POWERFIL

EREMA Engineering Recycling Maschinen u. Anlagen Ges.m.b.H.

Untersfeldstraße 3 . 4052 Ansfelden . Austria

Phone +43 (0) 732 / 3190-496

Mobile +43 (0) 664 / 80 31 94 96

r.obermayr@erema.at

www.powerfil.com



